

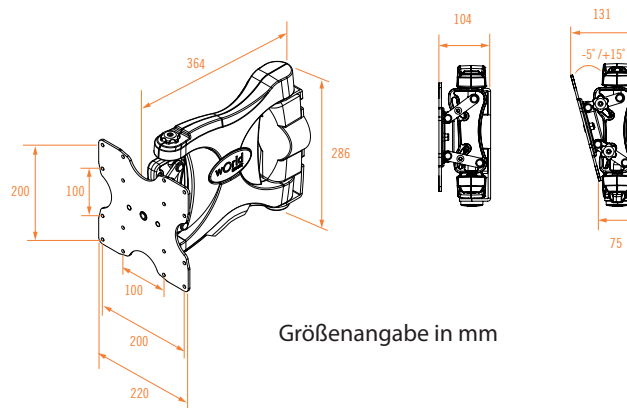
## Technische Daten

- Für Bildschirme von 23" bis 42"
- Maximale Belastung: 36,3 kg
- Neigungswinkel: -5° bis +15°
- Wandabstand: 104 mm
- Maximale Verlängerung: 364 mm
- VESA-konform: 100x100 bis 200x200
- Garantie: 5 Jahre
- Farbe: Schwarz



## Produktvorteile

- Neigbar, schwenkbar und drehbar für eine flexible Positionierung
- Lift n' Lock ermöglicht eine Ein-Mann-Montage
- Verborgenes Fach für Inbusschlüssel
- Integriertes Kabelmanagement
- Verschluss-System sichert den Bildschirm an die Halterung
- Einfache Installation und Anwendung
- Komplettes Befestigungsset inklusive



Größenangabe in mm

Dank ihres spritzgegossenen Körpers sieht die Halterung WM4-M nicht nur gut aus, sondern ist auch noch extrem leicht.



## Serie



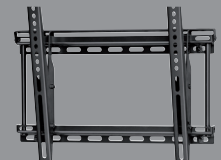
WM1-S



WM3-S



WM4-M\*



WM2-M\*\*



WM-PJT

\* auch erhältlich als small und large  
 \*\* auch erhältlich als medium und large, fixiert und neigbar



Seit über einem halben Jahrhundert entwickelt OmniMount A/V-Halterungen und Möbel, die auch von professionellen Installateuren und Flachbildschirm-Herstellern empfohlen werden.

Die WorldMount™ Serie bietet Beweglichkeit, Anpassungsfähigkeit und einen stylischen Look zu einem günstigen Preis.

Die WM4-M ist ideal für alle, die sich eine einfach zu installierende Halterung mit Neige-, Schwenk- und Drehfunktion wünschen.