

# SCHNEPEL

Macht mein Möbel.

## X-Linie X-Hifi-Rack XL

### FEATURES SERIENMÄßIG

- Seitenteile sowie Böden frei kombinierbar aus 11 Oberflächen
- Hohe Belastbarkeit
- Kabeldurchführungen in der Rückwand (1 je Fach)
- 4 Fächer zur Unterbringung von Zuspelgeräten
- Einlegeböden höhenverstellbar in 32 mm Schritten
- Die Fachtiefe & -breite beträgt jeweils 500 mm



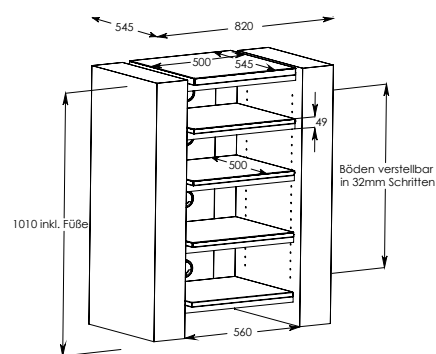
### TECHNISCHE DATEN

#### Maße

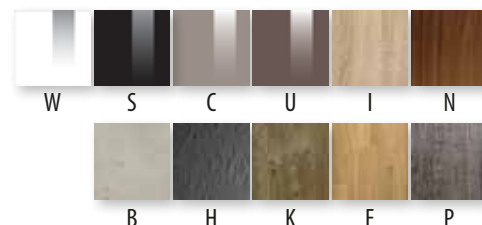
Breite	820 mm
Höhe (inkl. Füße)	1010 mm
Tiefe	545 mm
Fachtiefe & -breite	500 mm

#### Belastbarkeit

Oberboden	40 kg
Einlegeböden	40 kg
Kabeldurchführung	1 pro Fach



### DEKORE



### LOGISTIK INFOS

Verpackungsmaße in mm  
L 1110 x B 645 x H 920  
Gewicht 48,6 kg