



MICH GIBT ES IN:



Hochglanz-Weiß

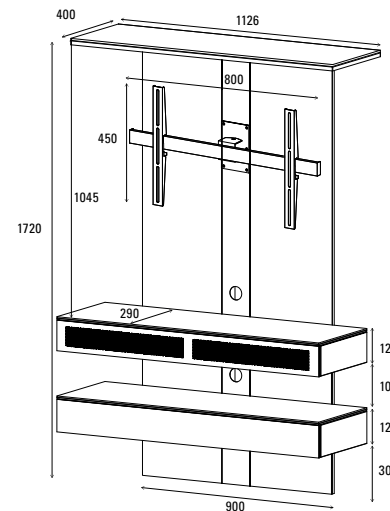


**STEHT WIE
EINE EINS.**
PLATZSPAREND
UND ELEGANT
ZUGLEICH.

SL 6100 LED LCD-TV-WANDPANEEL

B 113 x H 172 x T 40 cm

Der SL 6100 LED ist eine platzsparende Lösung für LCD Geräte bis 65" (VESA 400x600). Es wird flach an Wand und Boden montiert und bietet Dank der schwenkbaren TV-Halterung flexiblen TV-Genuss. Die obere Ablage eignet sich für Soundbars. In den den beiden Boxen, eine mit Klappe und eine mit Schubkasten, findet sich jede Menge Stauraum für Ihre Geräte und Medien. Mit der LED-Beleuchtung der drei aufgelegten Glasplatten und der mittigen echt aluminiumgeschliffenen Säule ist dieses LCD-TV-Wandpaneel ein toller Hingucker.



LED-Beleuchtung mindestens mit Energieeffizienzklasse **A**

www.jahnke-moebel.de



Jahnke

IDEEN FÜR DIE TECHNIK