

ELF-Linie

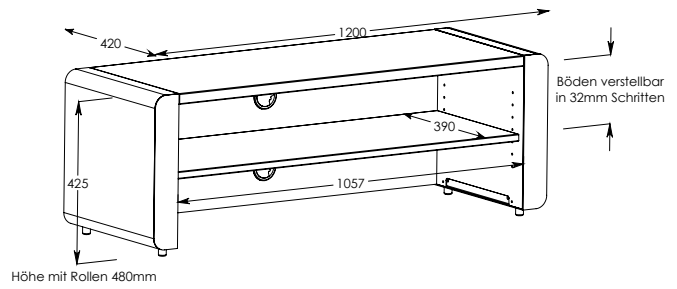
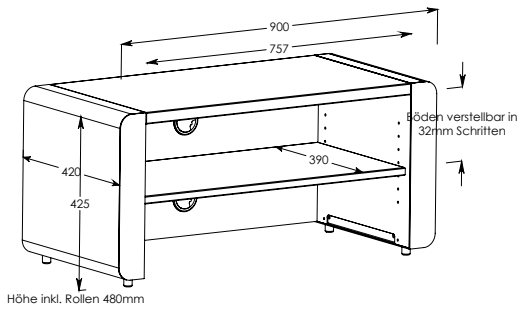
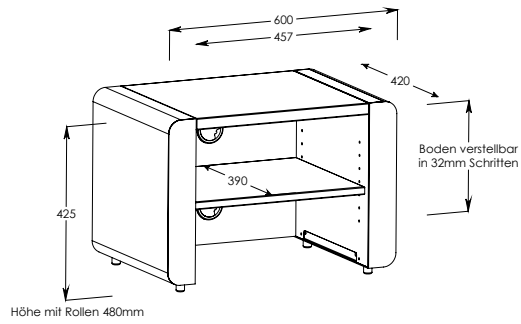
Technische Daten

ELF-60/90/120

Abmessungen in mm

H A/V Fächer variabel einstellbar

Belastbarkeit Oberboden 40 kg
 Belastbarkeit Einlegeboden 10 kg
 Zusatzboden 10 kg



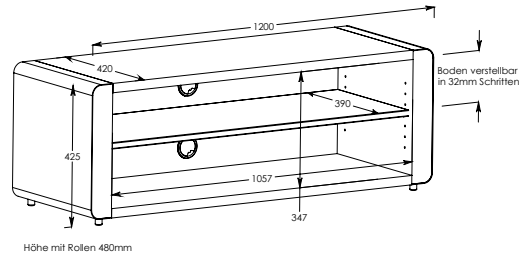
optional erhältlich: Rollenset und Zusatzboden

ELF-G

Abmessungen in mm

H A/V Fächer variabel einstellbar

Belastbarkeit Oberboden 40 kg
 Belastbarkeit Einlegeboden 10 kg
 Unterboden 10 kg



optional erhältlich: Rollenset

ELF-Lowboard 120/170

offen oder geschlossen
 Abmessungen in mm

bei geschlossener Version
 2 Klappen (120) oder
 2 Klappen und eine
 Schublade mittig (170)

Belastbarkeit Oberboden 40 kg
 Belastbarkeit Fächer/Schubladen je Fach 10 kg

